

## AXIS 209FD-R/209MFD-R Network Cameras

Telecamere compatte e resistenti per la videosorveglianza mobile.



- > Design ultra-piatto
- > Tecnologia Progressive Scan e risoluzione megapixel
- > Resistenti alle vibrazioni, all'umidità e alla polvere
- > Allarme anti-manomissione attivo
- > Power over Ethernet

Le telecamere di rete AXIS 209FD-R/209MFD-R sono unità compatte e resistenti, specificatamente progettate per essere usate anche negli ambienti più ostili. Sono racchiuse in un alloggiamento che è in grado di tollerare le vibrazioni, l'umidità, la polvere e le escursioni termiche tipiche degli autobus e dei treni.

Le telecamere AXIS 209FD-R/209MFD-R sono unità di dimensioni ultra-ridotte specificatamente progettate per essere installate sui veicoli pubblici. Sono racchiuse in un alloggiamento ultra-piatto e resistente alle manomissioni, che può essere facilmente installato su autobus o treni.

La tecnologia Progressive Scan consente di ottenere immagini degli oggetti in movimento alla massima risoluzione disponibile e senza distorsioni. La telecamera AXIS 209FD-R ha una risoluzione VGA, mentre il modello AXIS 209MFD-R offre una risoluzione pari a 1,3 megapixel.

Queste telecamere sono appositamente progettate per tollerare le vibrazioni, l'umidità, la polvere e le escursioni termiche tipiche dei mezzi pubblici.

Le telecamere di rete AXIS 209FD-R/209MFD-R vantano funzioni intelligenti come l'allarme antimanomissione attivo che garantisce una protezione ottimale dell'alloggiamento, segnalando con un allarme i tentativi di copertura dell'obiettivo o di manomissione con spruzzi di vernice.

Il supporto per Power over Ethernet (IEEE 802.3af) consente di alimentare le telecamere direttamente dalla rete, eliminando così la necessità di usare cavi di alimentazione e abbattendo i costi di installazione.



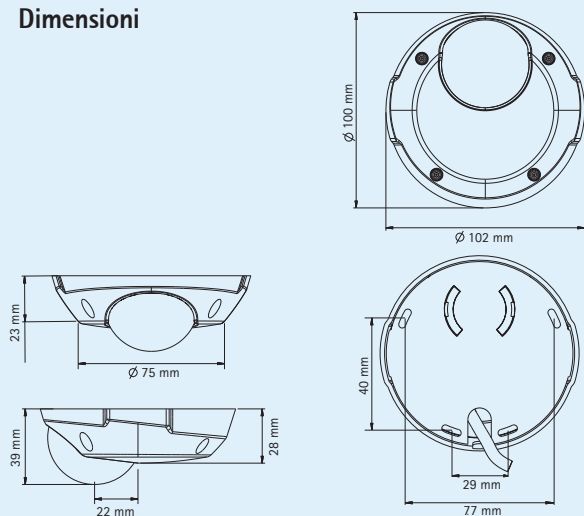
## Specifiche tecniche – AXIS 209FD-R/209MFD-R Network Cameras

Camera	
<b>Modelli</b>	<b>AXIS 209FD-R:</b> VGA <b>AXIS 209MFD-R:</b> risoluzione megapixel Entrambi i modelli possono essere forniti con due tipi di connettori: - Connettore RJ-45 - Connettore M12
<b>Sensore immagini</b>	<b>AXIS 209FD-R:</b> CMOS 1/4" Progressive Scan RGB con risoluzione VGA <b>AXIS 209MFD-R:</b> CMOS 1/3" Progressive Scan RGB da 1,3 megapixel
<b>Obiettivo</b>	<b>AXIS 209FD-R:</b> 3,0 mm, F2.0, diaframma fisso, angolo di visualizzazione orizzontale pari a 66° <b>AXIS 209MFD-R:</b> 3,6 mm, F1.8, diaframma fisso, angolo di visualizzazione orizzontale pari a 74°
<b>Sensibilità alla luce</b>	<b>AXIS 209FD-R:</b> 1.5 - 10000 lux, F2.0 <b>AXIS 209MFD-R:</b> 3 - 10000 lux, F1.8
<b>Durata otturazione</b>	<b>AXIS 209FD-R:</b> da 1/10000 s a 1/4 s <b>AXIS 209MFD-R:</b> da 1/15000 s a 1/4 s
<b>Regolazione dell'angolazione della telecamera</b>	Panoramica $\pm 10^\circ$ , inclinazione 0 - 90°, rotazione $\pm 10^\circ$
<b>Pan/Tilt/Zoom</b>	<b>AXIS 209MFD-R:</b> funzioni PTZ, posizioni preimpostate, giri di ronda
Video	
<b>Compressione video</b>	MPEG-4 Parte 2 (ISO/IEC 14496-2) Motion JPEG
<b>Risoluzioni</b>	<b>AXIS 209FD-R:</b> 160x120 - 640x480 <b>AXIS 209MFD-R:</b> 160x90 - 1280x1024
<b>Velocità di trasmissione MPEG-4</b>	<b>AXIS 209FD-R:</b> fino a 30 fotogrammi/s a tutte le risoluzioni <b>AXIS 209MFD-R:</b> fino a 8 fotogrammi/s alla massima risoluzione, velocità di trasmissione più elevata a risoluzioni più basse
<b>Velocità di trasmissione Motion JPEG</b>	<b>AXIS 209FD-R:</b> fino a 30 fotogrammi/s a tutte le risoluzioni <b>AXIS 209MFD-R:</b> fino a 12 fotogrammi/s alla massima risoluzione, velocità di trasmissione più elevata a risoluzioni più basse
<b>Streaming video</b>	Supporto per l'uso concomitante di MPEG-4 e Motion JPEG Velocità di riproduzione e larghezza di banda regolabili VBR/CBR MPEG-4
<b>Impostazioni immagini</b>	Opzioni di configurazione per compressione, colore, luminosità, contrasto, bilanciamento del bianco, controllo dell'esposizione Sovrapposizione di testo su immagini Privacy masking

Rete	
<b>Sicurezza</b>	Protezione mediante password, filtri per indirizzi IP, crittografia HTTPS
<b>Protocolli supportati</b>	IPv4/v6, HTTP, HTTPS, QoS Layer 3 DiffServ, FTP, SMTP, Bonjour, UPnP, SNMPv1/v2c/v3 (MIB-II), DNS, DynDNS, NTP, RTSP, RTP, TCP, UDP, IGMP, RTCP, ICMP, DHCP, ARP, SOCKS
Integrazione di sistemi	
<b>Interfaccia di programmazione delle applicazioni</b>	API aperte per l'integrazione di software, compreso VAPIX® di Axis Communications scaricabile dal sito Web <a href="http://www.axis.com">www.axis.com</a>
<b>Tecnologia IV</b>	Motion Detection, allarme anti-manomissione
<b>Attivazioni allarmi</b>	Funzioni IV, temperatura
<b>Eventi allarmi</b>	Caricamento dei file tramite FTP, HTTP ed e-mail Invio di notifiche tramite e-mail, HTTP e TCP
<b>Buffer video</b>	<b>AXIS 209FD-R:</b> 9 MB per immagini pre- e post-allarme <b>AXIS 209MFD-R:</b> 20 MB per immagini pre- e post-allarme
Caratteristiche generali	
<b>Alloggiamento</b>	Classe IP66, alloggiamento resistente
<b>Processori e memoria</b>	ARTPEC-A <b>AXIS 209FD-R:</b> 32 MB RAM, 8 MB Flash <b>AXIS 209MFD-R:</b> 64 MB RAM, 8 MB Flash
<b>Alimentazione</b>	Power over Ethernet IEEE 802.3af, Classe 1
<b>Connettori</b>	Variante RJ-45: connettore RJ-45 femmina Variante M12: connettore M12 maschio con codifica D
<b>Condizioni di funzionamento</b>	Da -20 °C a 50 °C Umidità relativa compresa tra il 20 e l'80%, senza condensa
<b>Condizioni di immagazzinaggio</b>	-30 - 70 °C
<b>Certificazioni</b>	Certificazione per l'uso su veicoli (CE), EN 55022 Classe B, EN 61000-3-2, EN 61000-3-3, EN 55024, EN 55025, FCC Parte 15, Sezione B Classe B, ICES-003 Classe B, VCCI Classe B, C-tick AS/NZS CISPR 22, MIC Classe A, EN 60950-1, IP66 EN 50155: vibrazioni, urti meccanici e temperature ISO 16750-3: vibrazioni
<b>Peso</b>	180 g
<b>Accessori inclusi</b>	Midspan PoE AXIS a 1 porta (solo per la variante RJ-45), chiave per viti anti-manomissione, guida all'installazione, CD con utility di installazione, software per la registrazione e manuale utente, licenza per decodificatore Windows utilizzabile da 1 utente

Per ulteriori informazioni, visitare il sito Web [www.axis.com](http://www.axis.com)

### Dimensioni



### Modelli di connettori

Le telecamere di rete AXIS 209FD-R/209MFD-R sono disponibili in due varianti con connettori diversi.

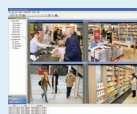
Connettore M12



Connettore RJ-45



### Accessori opzionali



Per informazioni su AXIS Camera Station e il software di gestione video sviluppato dai partner ADP di Axis, visitare la pagina Web [www.axis.com/products/video/software/](http://www.axis.com/products/video/software/)