

AXIS P1311 Network Camera

La videosorveglianza ad alte prestazioni con compressione H.264.



- > Qualità superiore delle immagini
- > Possibilità di gestire più flussi H.264
- > Funzioni video intelligenti
- > Memorizzazione locale
- > Power over Ethernet

La telecamera di rete AXIS P1311 è una telecamera di rete fissa, dal design robusto e innovativo, con eccellenti prestazioni di compressione H.264. La qualità video superiore con tecnologia progressive scan caratterizza gli stream multipli individuali H.264 e Motion JPEG.

Il modello AXIS P1311 offre immagini nitide e chiare degli ambienti in qualsiasi condizione di illuminazione. È la scelta perfetta quando si preferisce ricorrere a una soluzione chiaramente visibile con funzione deterrente in ambienti quali scuole, supermercati, banche e altri edifici

Sono generabili flussi video multipli in formato H.264 e Motion JPEG, sia alla massima velocità di trasmissione in fotogrammi che a velocità personalizzate, adatte a requisiti specifici di qualità e limiti di larghezza di banda. AXIS P1311 supporta anche il formato MPEG-4 Parte 2 precedente.

Il modello AXIS P1311 include capacità avanzate quali la rilevazione dell'audio e del movimento video e la notifica degli allarmi in caso di manomissione, ad esempio per il tentato blocco della telecamera o per la copertura con spray dell'obiettivo.

Il supporto audio bidirezionale permette agli utenti remoti di ascoltare ciò che accade in un'area specifica e di comunicare con visitatori e malintenzionati.

Il potente sistema di gestione degli eventi garantisce l'efficiente utilizzo delle telecamere nei sistemi di videosorveglianza. La soluzione AXIS P1311 include uno slot per schede di memoria SD/SDHC per la memorizzazione locale opzionale in aggiunta al buffering integrato pre- e post-allarme.

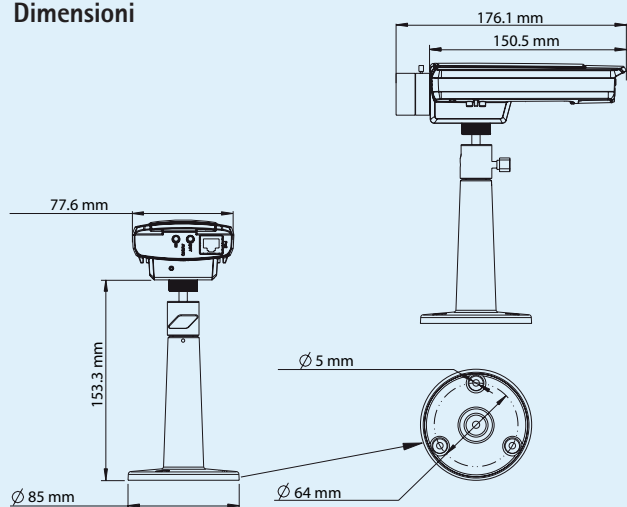
Il supporto per Power over Ethernet (IEEE 802.3af) consente di alimentare le telecamere direttamente dalla rete, eliminando così la necessità di ricorrere ai cavi di alimentazione e abbattendo i costi di installazione.



Specifiche tecniche – AXIS P1311 Network Camera

Telecamera	
Sensore immagini	CMOS 1/4" Progressive Scan RGB VGA
Obiettivo	4,0 mm, F1,2, diaframma fisso Angolo di visualizzazione, orizzontale: 42°
Sensibilità alla luce	0,6 - 30000 lux, F1,2
Durata otturazione	Da 1/5000 s a 1/4 s
Video	
Compressione video	H.264 Motion JPEG MPEG-4 Parte 2 (ISO/IEC 14496-2)
Risoluzioni	Da 640x480 a 160x120
Velocità di trasmissione in fotogrammi H.264	30 fps a tutte le risoluzioni
Velocità di trasmissione Motion JPEG	30 fps a tutte le risoluzioni
Velocità di trasmissione MPEG-4 Part 2	30 fps a tutte le risoluzioni
Streaming video	Multi-stream H.264, Motion JPEG e MPEG-4 Part 2 H.264/MPEG-4 Parte 2: 1 stream a velocità e risoluzione massime Motion JPEG: 2 stream a velocità e risoluzione massime configurati individualmente Più stream con compressione identica o con velocità di trasmissione/risoluzione limitate Velocità di riproduzione e larghezza di banda regolabili VBR/CBR H.264 e MPEG-4 Part 2
Impostazioni immagini	Compressione, colore, luminosità, nitidezza, contrasto, bilanciamento del bianco, controllo dell'esposizione, aree di esposizione, compensazione della retroilluminazione, sintonizzazione precisa in condizioni di scarsa illuminazione, rotazione Sovrapposizione di testo su immagini Privacy mask
Audio	
Flussi audio	Bidirezionale, half-duplex
Compressione dell'audio	AAC LC 8/16 kHz G.711 PCM 8 kHz G.726 ADPCM 8 kHz Velocità di trasmissione in bit regolabile
Ingressi/uscite audio	Microfono incorporato, ingresso microfono esterno o linea, uscita linea

Dimensioni



Rete	
Sicurezza	Protezione mediante password, filtri per indirizzi IP, crittografia HTTPS, controllo degli accessi di rete IEEE 802.1X, autenticazione digest, registro degli accessi utente
Protocolli supportati	IPv4/v6, HTTP, HTTPS, QoS Layer 3 DiffServ, FTP, SMTP, Bonjour, UPnP, SNMPv1/v2c/v3 (MIB-II), DNS, DynDNS, NTP, RTSP, RTP, TCP, UDP, IGMP, RTCP, ICMP, DHCP, ARP, SOCKS
Integrazione di sistemi	
Interfaccia di programmazione delle applicazioni	API aperte per l'integrazione di software, compresa VAPIX® di Axis Communications scaricabile dal sito Web www.axis.com
Tecnologia IV	Motion Detection, allarme anti-manomissione attivo e rilevamento audio
Attivazioni allarmi	Funzioni IV e ingresso esterno
Eventi allarmi	Caricamento file tramite FTP, HTTP ed e-mail Invio di notifiche tramite e-mail, HTTP e TCP Attivazione da uscita esterna
Buffer video	16 MB per immagini pre- e post-allarme
Caratteristiche generali	
Custodia	In metallo (zinco)
Processori e memoria	ARTPEC-B, RAM da 64 MB, memoria Flash da 32 MB
Alimentazione	8 - 20 V CC, max 2,8 W Power over Ethernet IEEE 802.3af, Classe 1
Connettori	RJ-45 10Base-T/100Base-TX PoE, morsetteria di alimentazione Morsetteria con 1 ingresso/uscita allarmi Ingresso microfono/linea da 3,5, uscita linea da 3,5 mm
Memorizzazione locale	Slot per schede di memoria SD/SDHC (scheda di memoria non inclusa)
Condizioni di funzionamento	Da -10 a 55 °C Umidità relativa: 20 - 80%, senza condensa
Certificazioni	EN 55022 Classe B, EN 61000-3-2, EN 61000-3-3, EN 55024, FCC Parte 15 Sottogruppo B Classe B, ICES-003 Classe B, VCCI Classe B, C-tick AS/NZS CISPR 22, EN 60950-1 Alimentazione: EN 60950-1, UL, CSA
Peso	584 g
Accessori inclusi	Alimentatore, base, kit connettori, Guida all'installazione, CD con utility di installazione, software di masterizzazione e Guida per l'utente, licenza per 1 decodificatore Windows

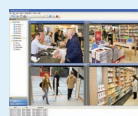
Per ulteriori informazioni, visitare il sito Web www.axis.com

Accessori opzionali

Diverse custodie



AXIS T90A Illuminators



Per informazioni su AXIS Camera Station e i software di gestione video sviluppati dai partner ADP di Axis, visitare la pagina Web www.axis.com/products/video/software/